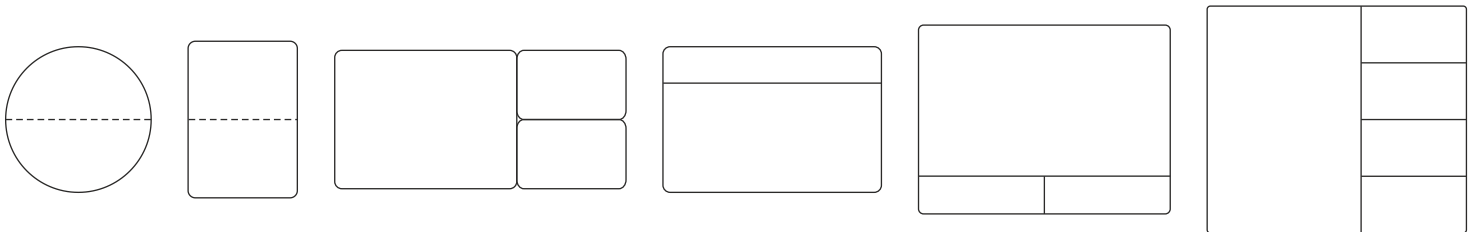


ServoPack Haftetiketten GmbH

Auszug aus unserem Stanzensortiment

2018

Sonderformen mit Perforationen
oder mit Stanzlinien im Etikett

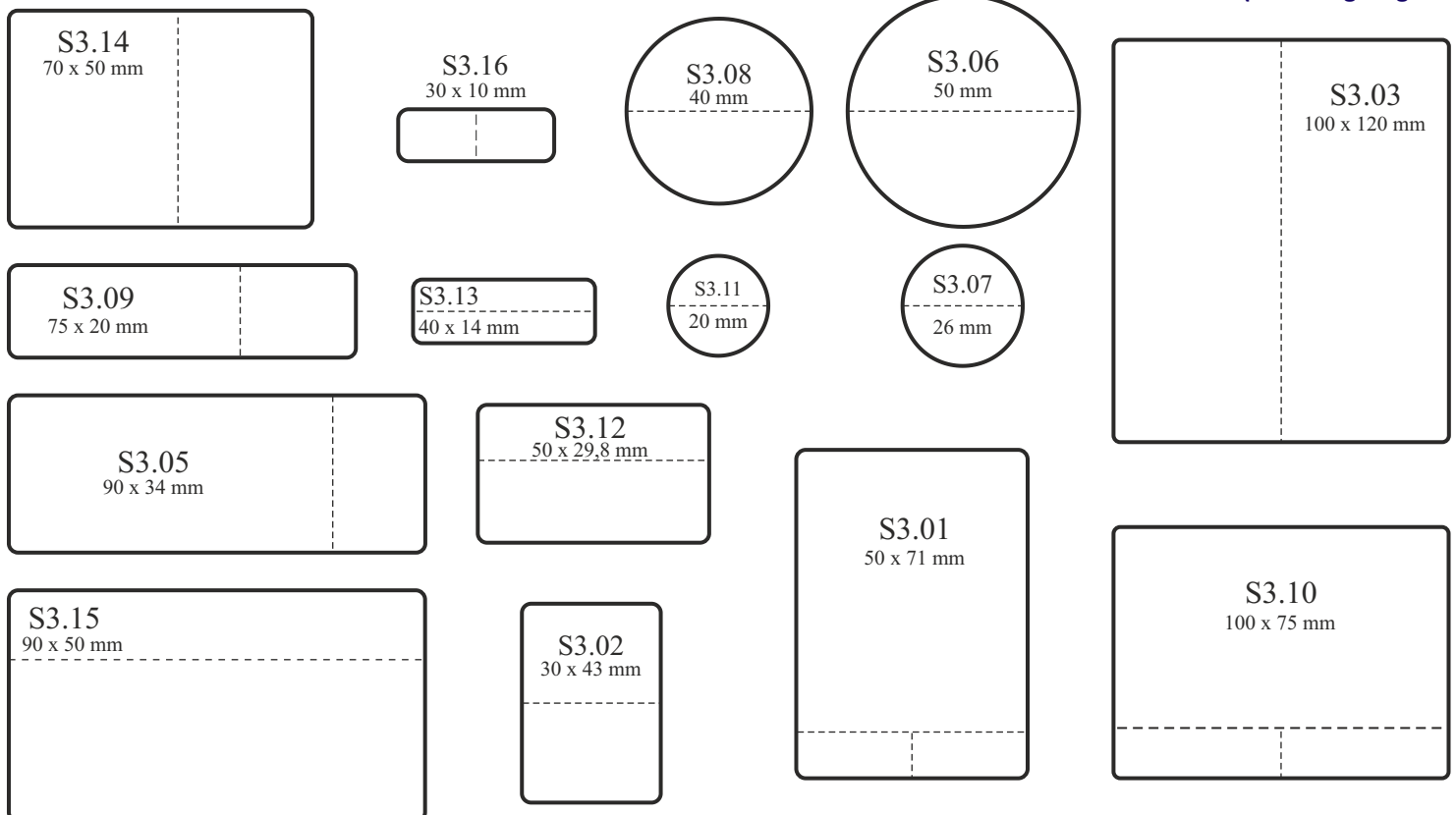


Sonderformen mit Perforationen

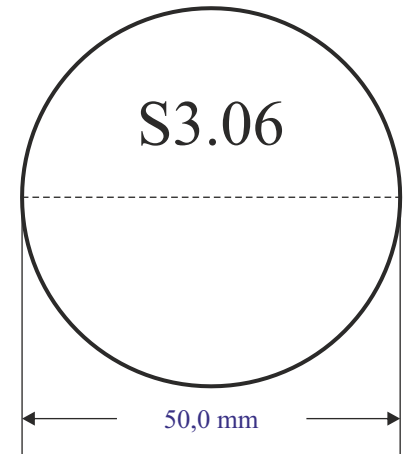
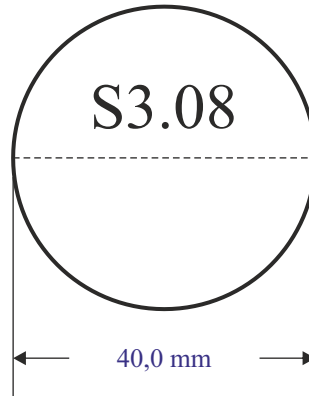
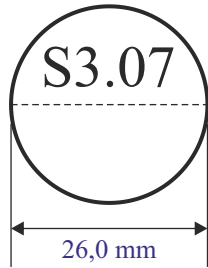
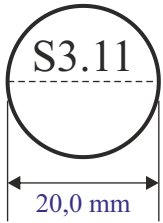
	Etikettenbreite (mm)	Etikettenvorschub (mm)	Breite x Höhe (mm)	Eckenradius (mm)	Stanzen Nummer
26 - 100 mm	20,0 mm	20,0 mm	20 mm rund		S3.11
	26,0 mm	26,0 mm	26 mm rund		S3.07
	30,0 mm	10,0 mm	30.0 x 10.0 mm	2 mm	S3.16
	30,0 mm	43,0 mm	30.0 x 43.0 mm	2 mm	S3.02
	40,0 mm	14,0 mm	40.0 x 14.0 mm	2 mm	S3.13
	40,0 mm	40,0 mm	40.0 mm rund		S3.08
	50,0 mm	29,8 mm	50.0 x 29.8 mm	2 mm	S3.12
	50,0 mm	50,0 mm	50.0 mm rund		S3.06
	50,0 mm	71,0 mm	50.0 x 71.0 mm	2 mm	S3.01
	70,0 mm	50,0 mm	70.0 x 50.0 mm	2 mm	S3.14
	75,0 mm	20,0 mm	75.0 x 20.0 mm	2 mm	S3.09
	90,0 mm	34,0 mm	90.0 x 34.0 mm	2 mm	S3.05
	90,0 mm	50,0 mm	90.0 x 50.0 mm	2 mm	S3.15
	100,0 mm	75,0 mm	100.0 x 75.0 mm	2 mm	S3.10
	100,0 mm	120,0 mm	100.0 x 120.0 mm	2 mm	S3.03

Übersicht

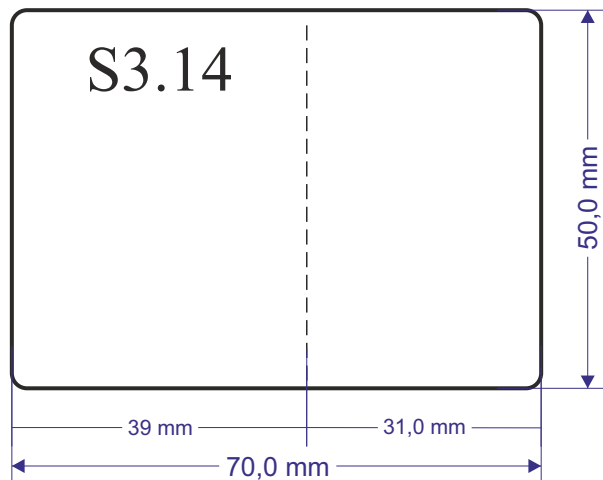
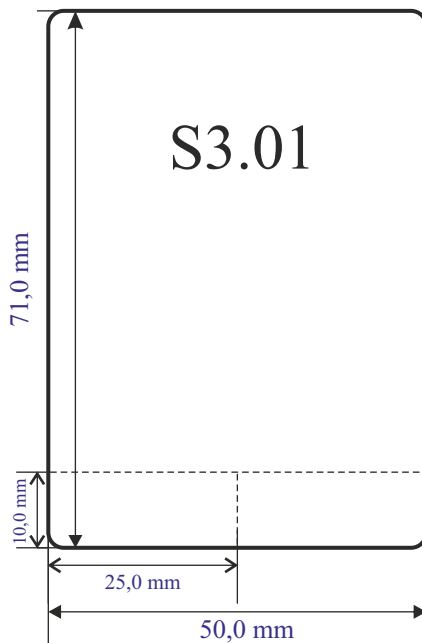
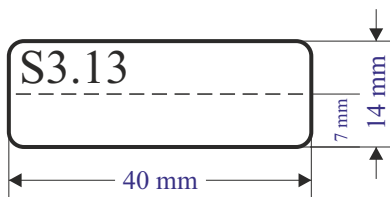
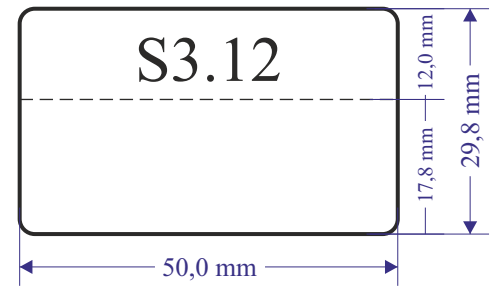
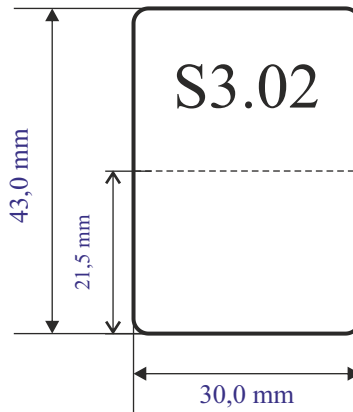
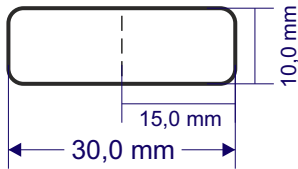
(nicht Originalgröße)



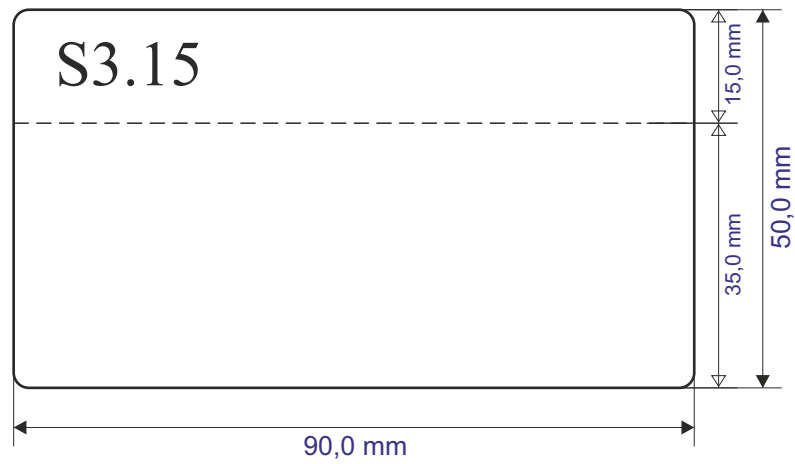
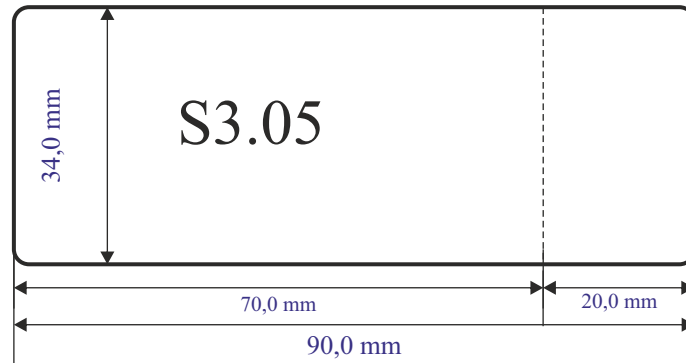
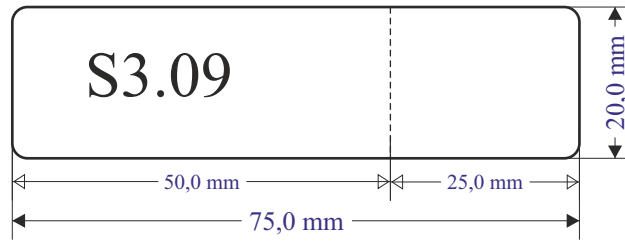
Originalgröße



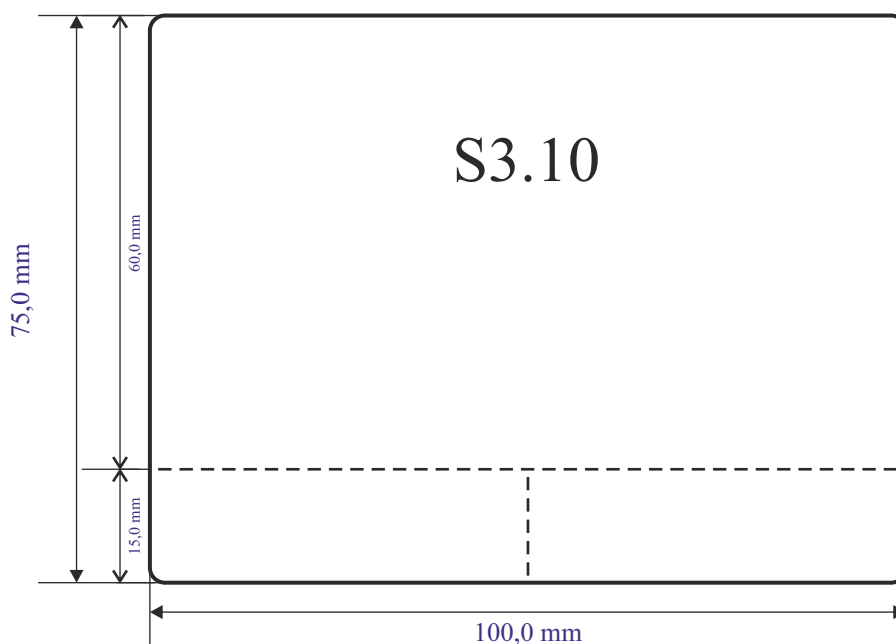
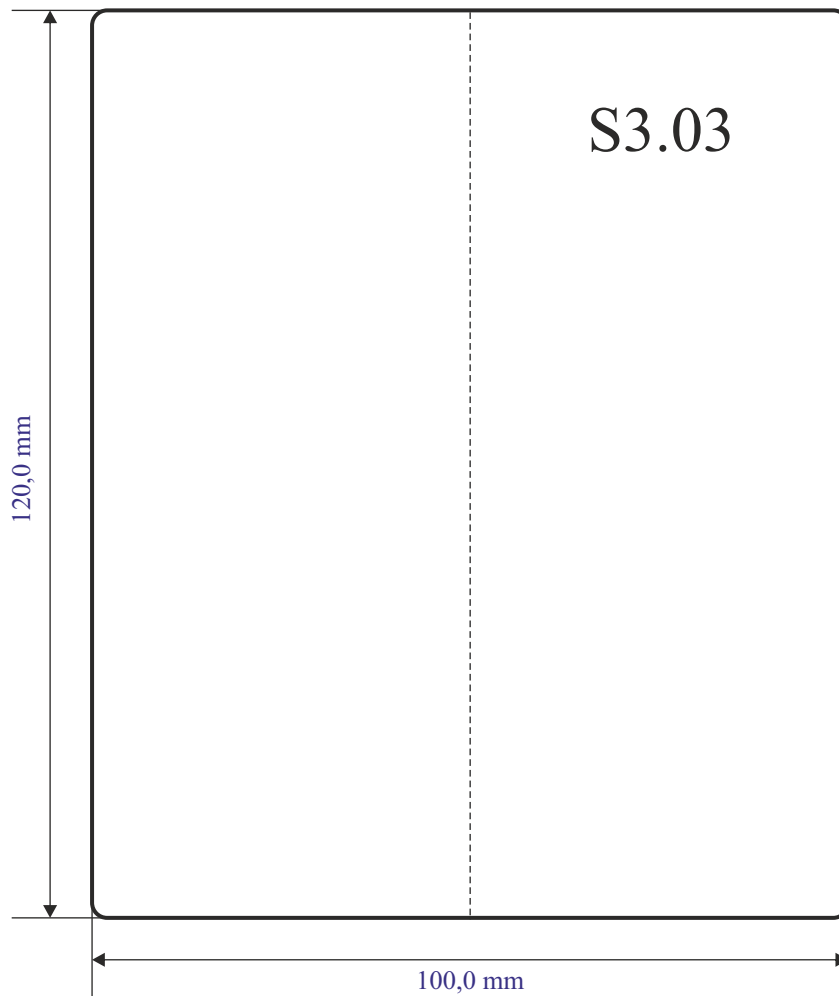
S3.16



Originalgröße



Originalgröße



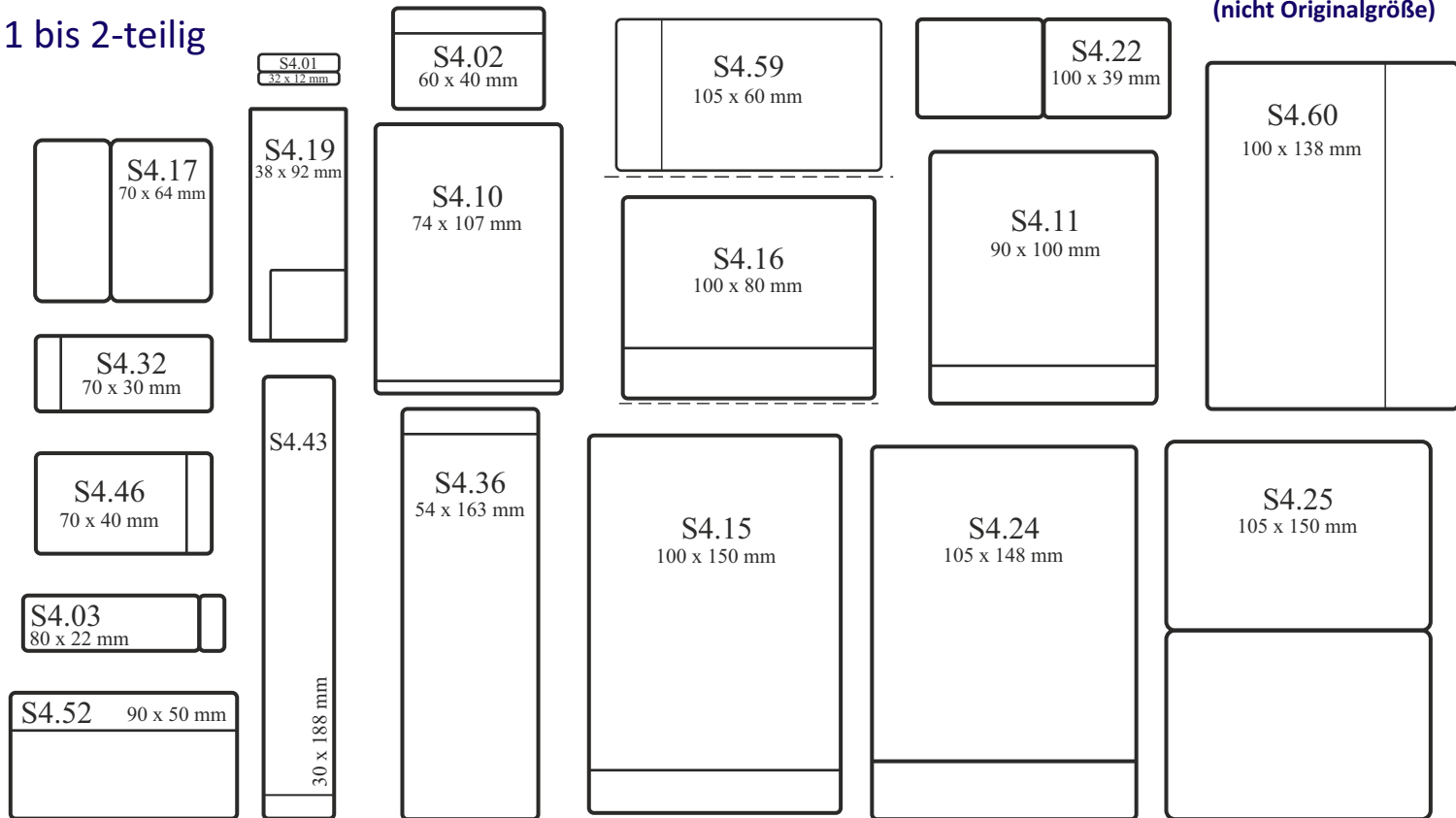
Sonderformen mit Stanzlinien

Etikettenbreite (mm)	Etikettenvorschub (mm)	Breite x Höhe (mm)	Eckenradius (mm)	Stanzen Nummer
30,0 mm	188,0 mm	30.0 x 188.0 mm	2 mm	S4.43
32,0 mm	12,0 mm	32.0 x 12.0 mm	1,5 mm	S4.01
38,0 mm	92,0 mm	38.0 x 92.0 mm	0,5 mm	S4.18
38,0 mm	92,0 mm	38.0 x 92.0 mm	0,5 mm	S4.19
54,0 mm	163,0 mm	54.0 x 163.0 mm	2 mm	S4.36
60,0 mm	40,0 mm	60.0 x 40.0 mm	2 mm	S4.02
60,0 mm	60,0 mm	60.0 x 60.0 mm	2 mm	S4.04
70,0 mm	30,0 mm	70.0 x 30.0 mm	2 mm	S4.32
70,0 mm	40,0 mm	70.0 x 40.0 mm	2 mm	S4.46
70,0 mm	64,0 mm	70.0 x 64.0 mm	3 mm	S4.17
74,0 mm	107,0 mm	74.0 x 107.0 mm	2 mm	S4.10
75,0 mm	80,0 mm	75.0 x 80.0 mm	2 mm	S4.48
80,0 mm	22,0 mm	80.0 x 22.0 mm	1,5 mm	S4.03
80,0 mm	38,0 mm	80.0 x 38.0 mm	2 mm	S4.20
90,0 mm	50,0 mm	90.0 x 50.0 mm	2 mm	S4.52
90,0 mm	60,0 mm	90.0 x 60.0 mm	2 mm	S4.45
90,0 mm	100,0 mm	90.0 x 100.0 mm	2 mm	S4.11
100,0 mm	39,0 mm	100.0 x 39.0 mm	2 mm	S4.22
100,0 mm	75,0 mm	100.0 x 75.0 mm	2 mm	S4.12
100,0 mm	75,0 mm	100.0 x 75.0 mm	2 mm	S4.54
100,0 mm	80,0 mm	100.0 x 80.0 mm	2 mm	S4.16
100,0 mm	120,0 mm	100.0 x 120.0 mm	2 mm	S4.56
100,0 mm	138,0 mm	100.0 x 138.0 mm	2 mm	S4.60
100,0 mm	150,0 mm	100.0 x 150.0 mm	2 mm	S4.15
105,0 mm	56,0 mm	105.0 x 56.0 mm	2 mm	S4.06
105,0 mm	60,0 mm	105.0 x 60.0 mm	2 mm	S4.59
105,0 mm	148,0 mm	105.0 x 148.0 mm	2 mm	S4.24
105,0 mm	150,0 mm	105.0 x 150.0 mm	3,5 mm	S4.25
108,0 mm	150,0 mm	108.0 x 150.0 mm	2 mm	S4.42
160,0 mm	140,0 mm	160.0 x 140.0 mm	2 mm	S4.13

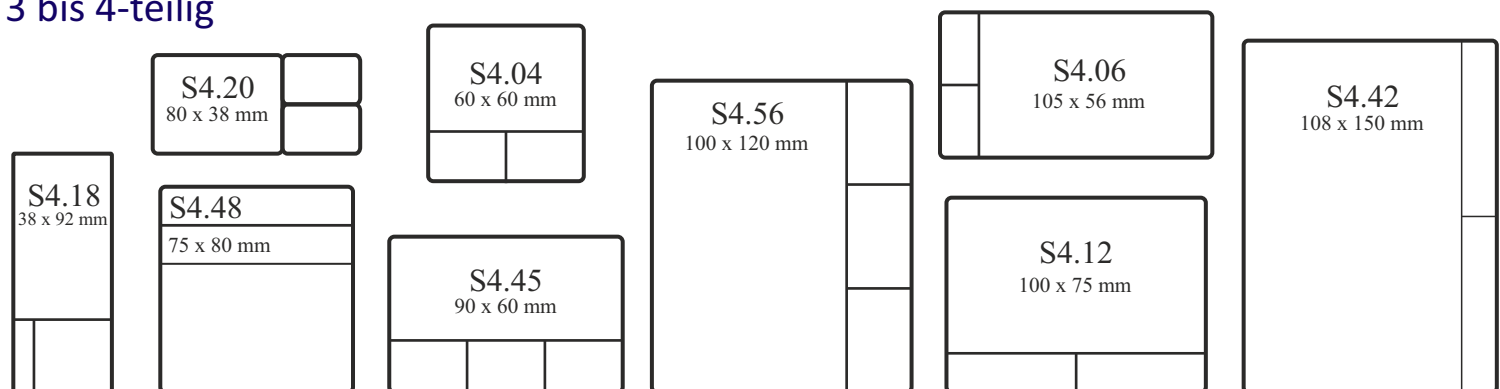
32 - 160 mm

Formate mit Stanzlinien - Übersicht

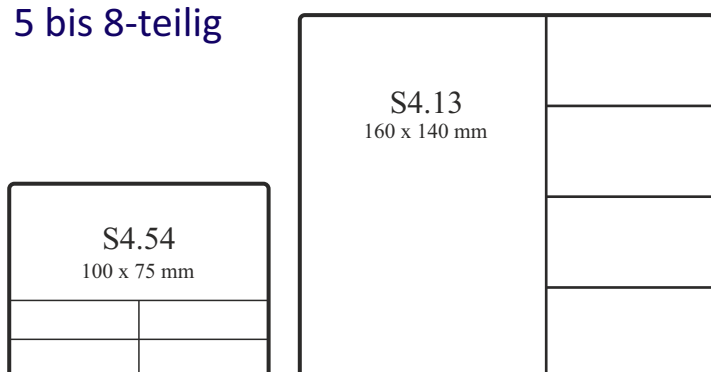
1 bis 2-teilig



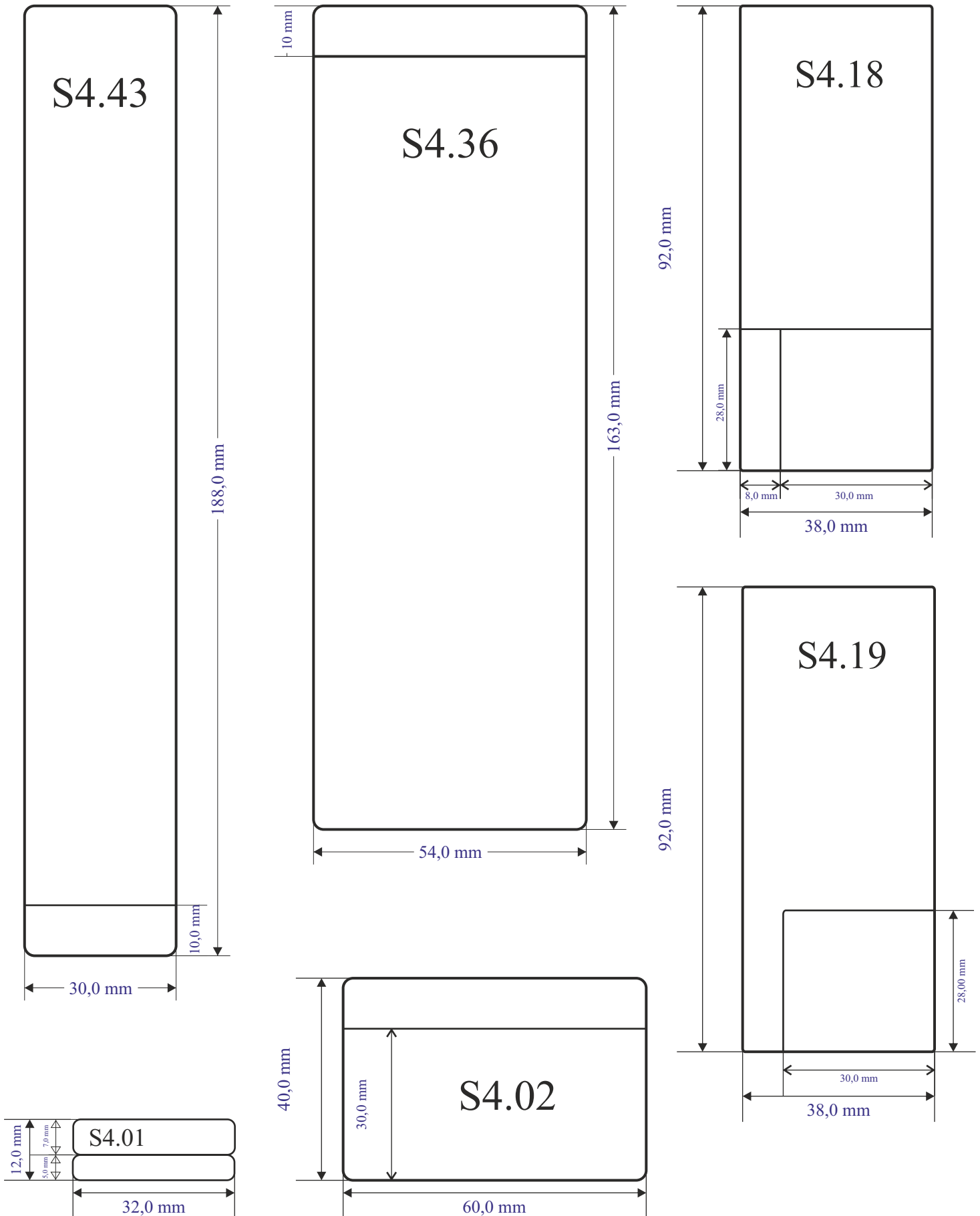
3 bis 4-teilig



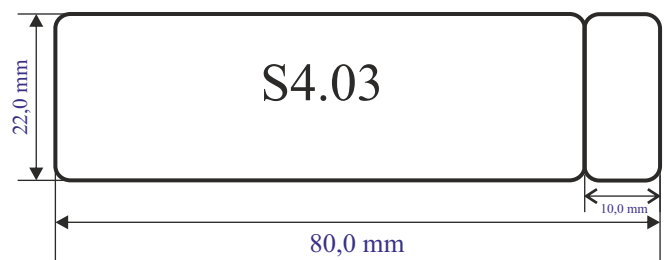
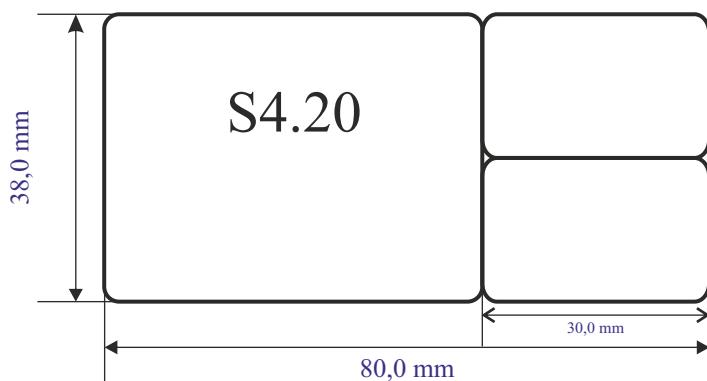
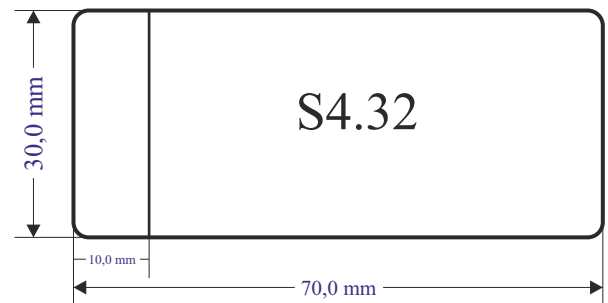
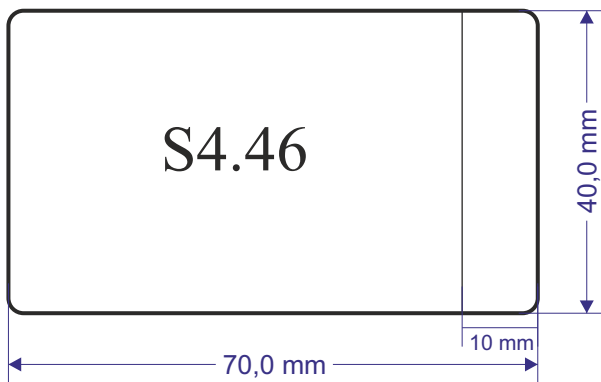
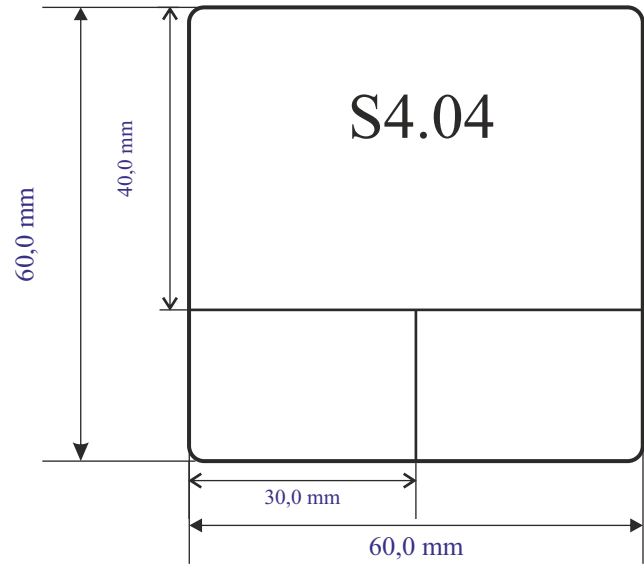
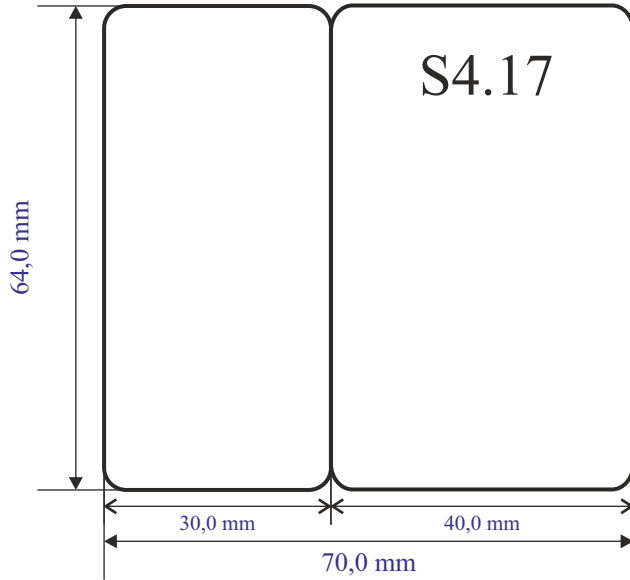
5 bis 8-teilig



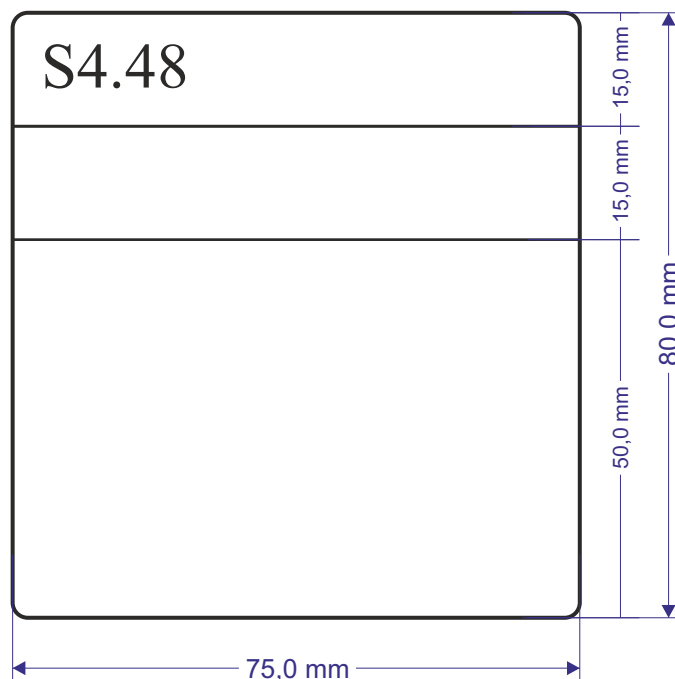
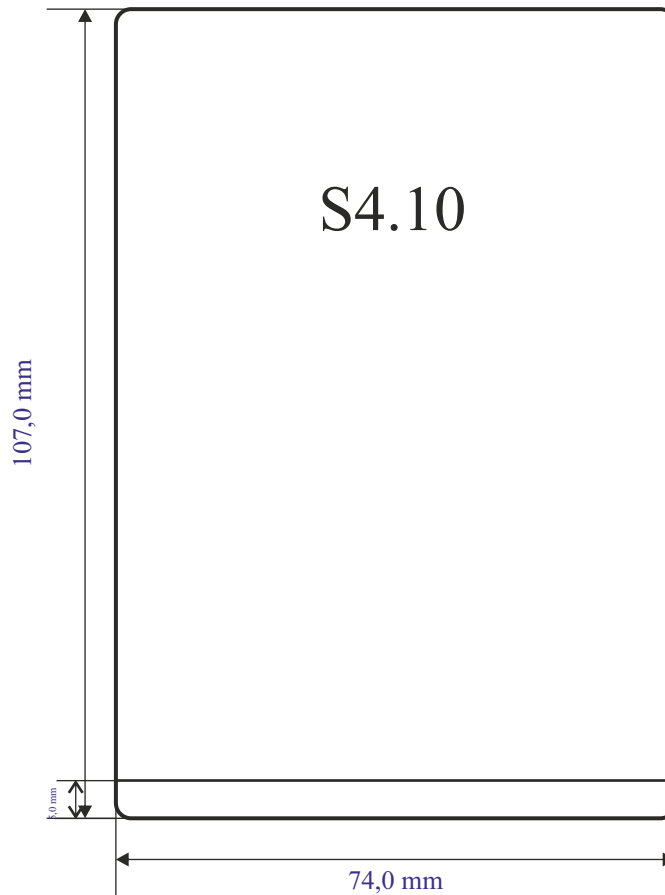
Originalgröße



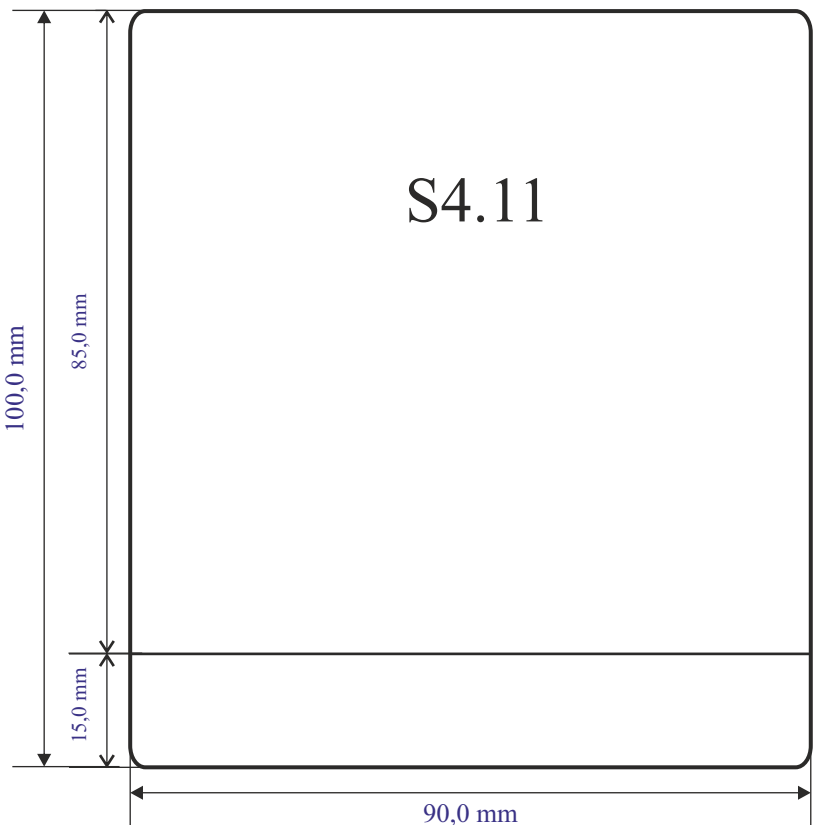
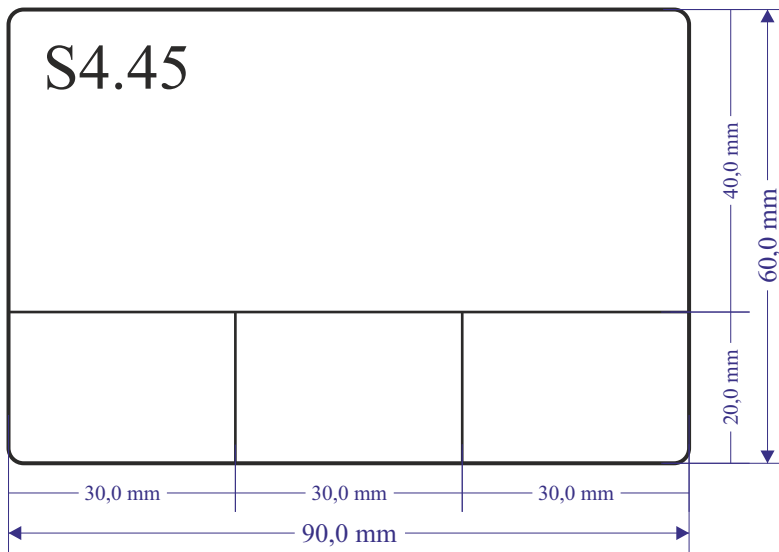
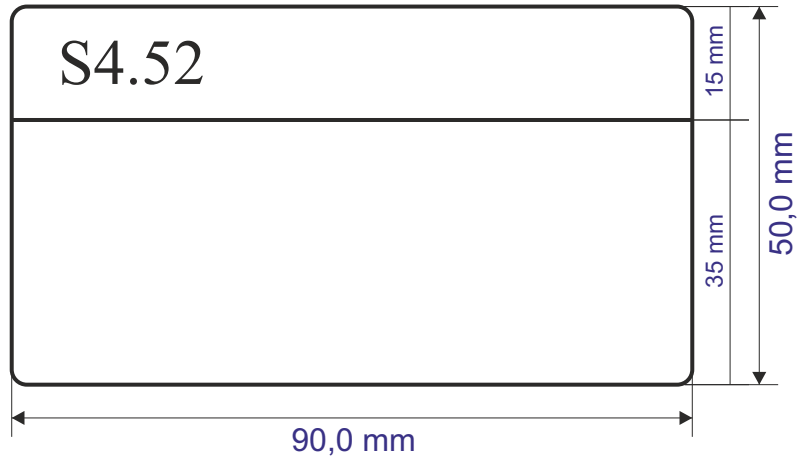
Originalgröße



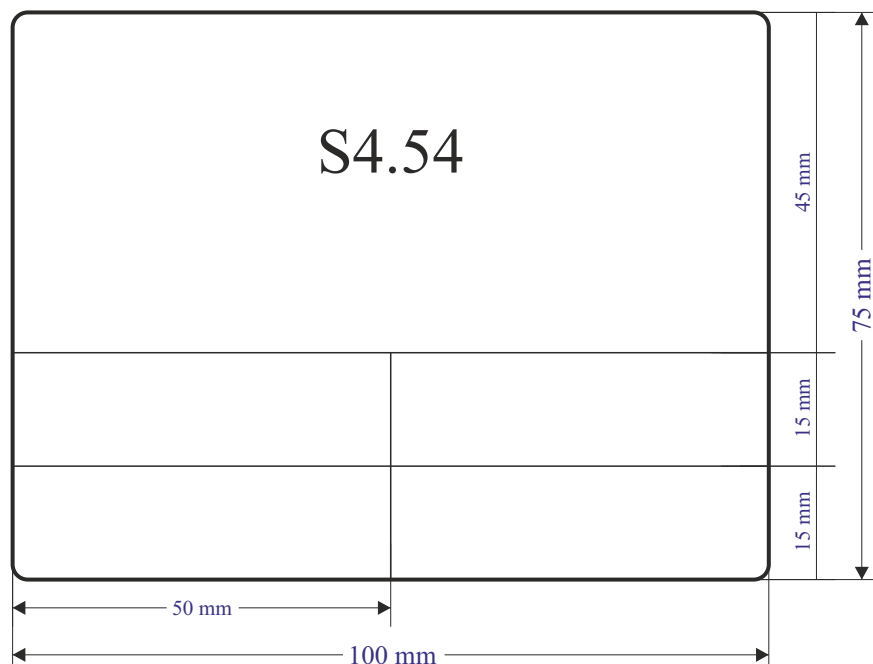
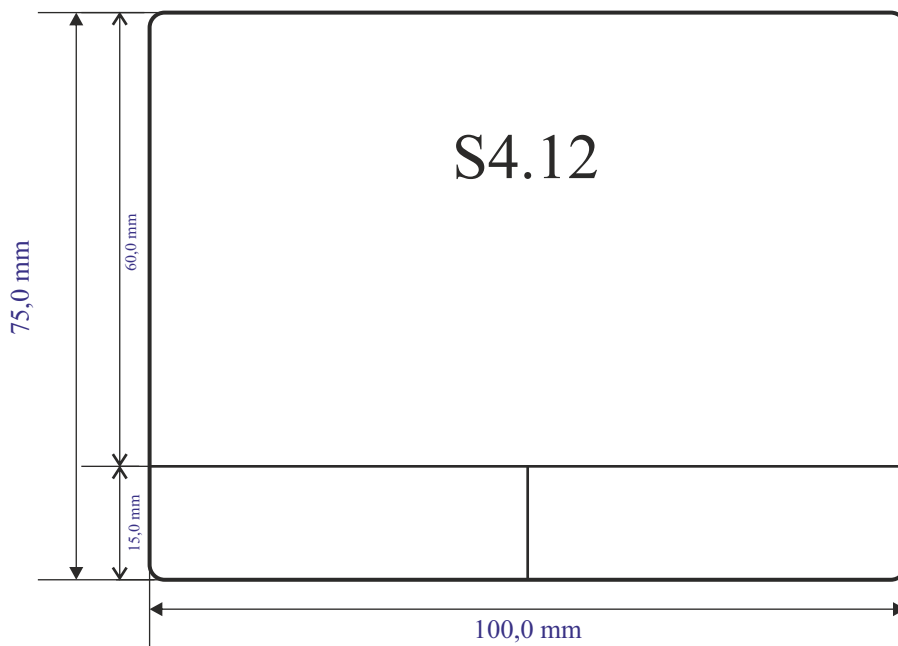
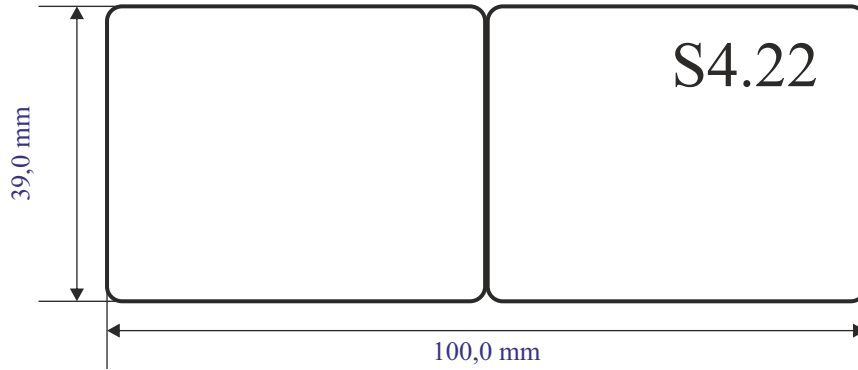
Originalgröße



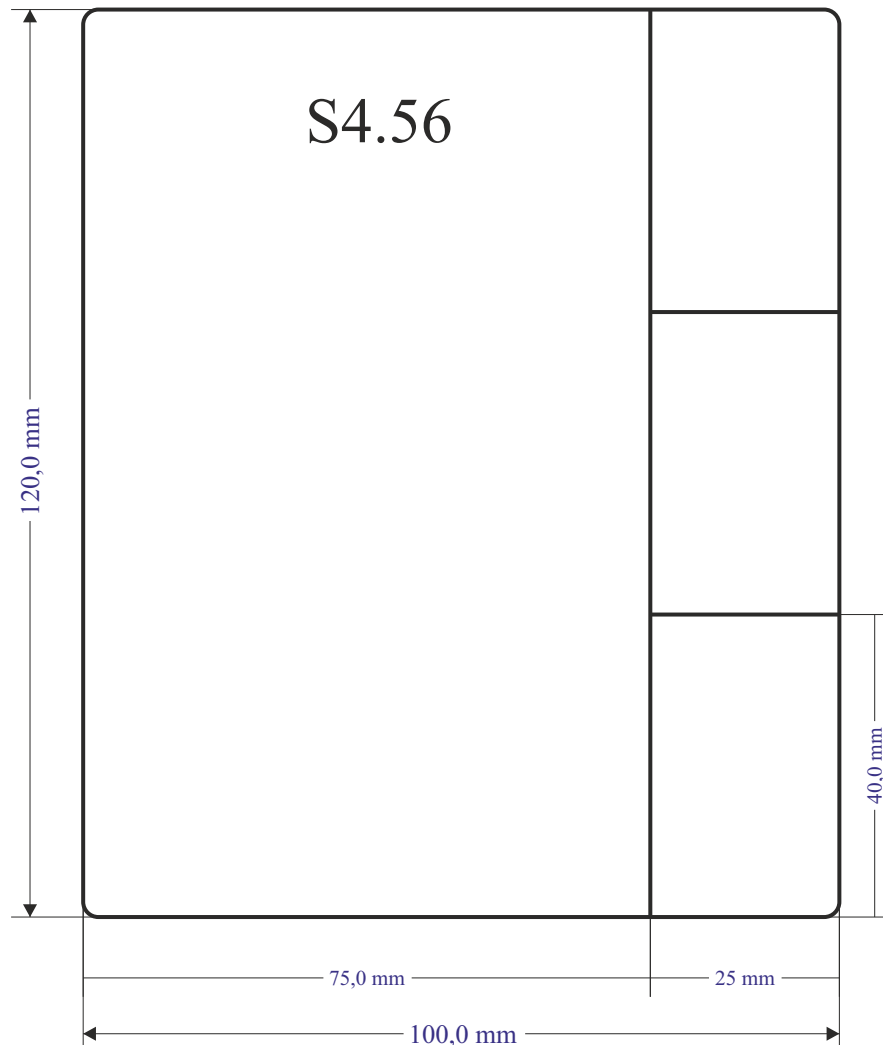
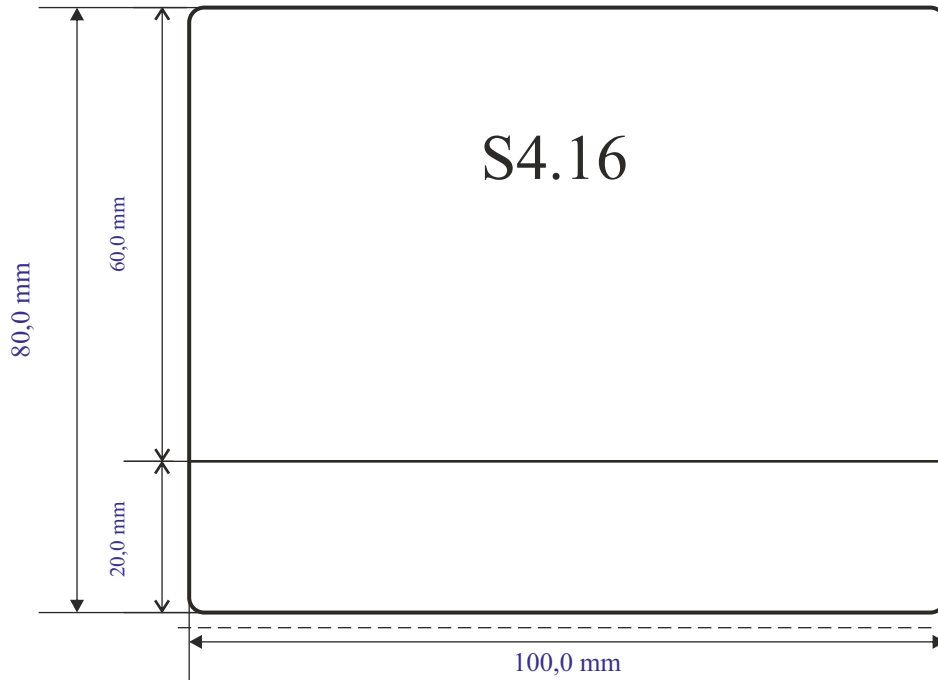
Originalgröße



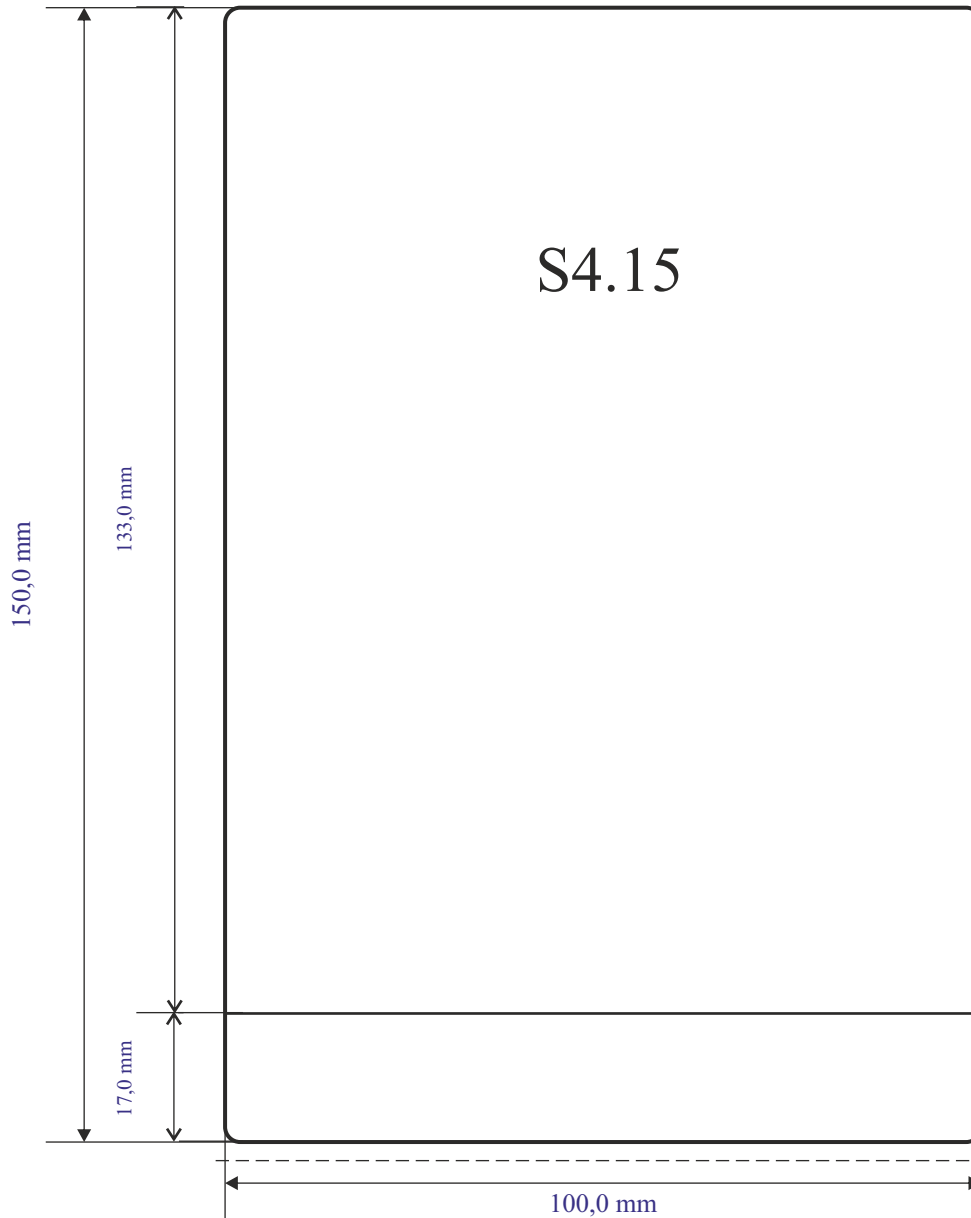
Originalgröße



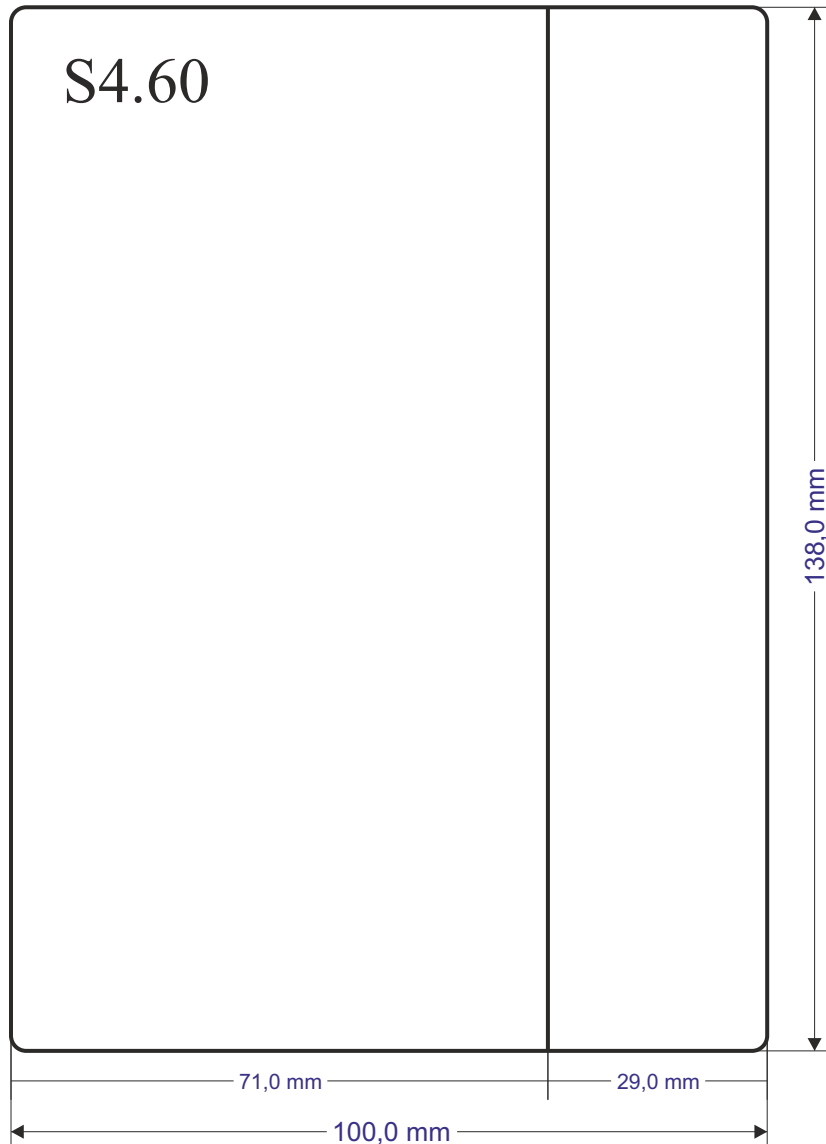
Originalgröße



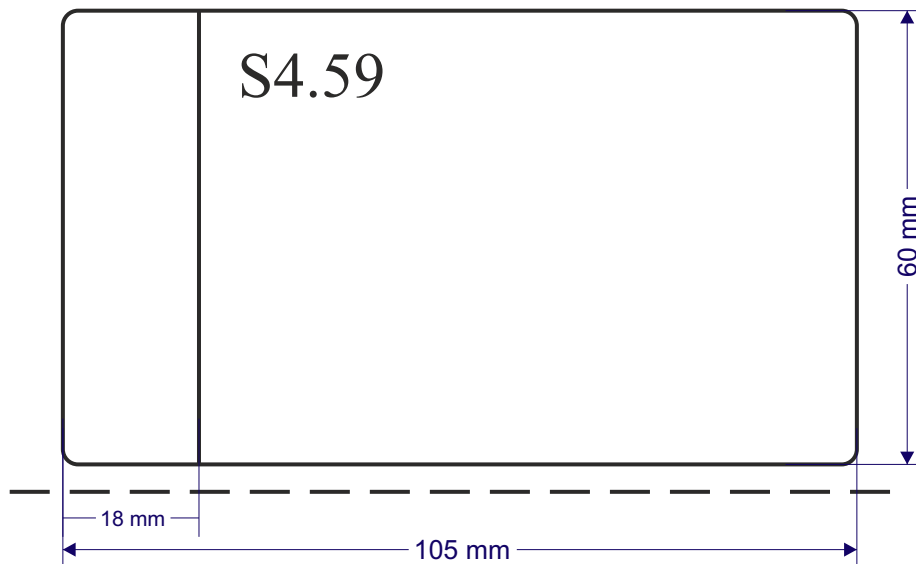
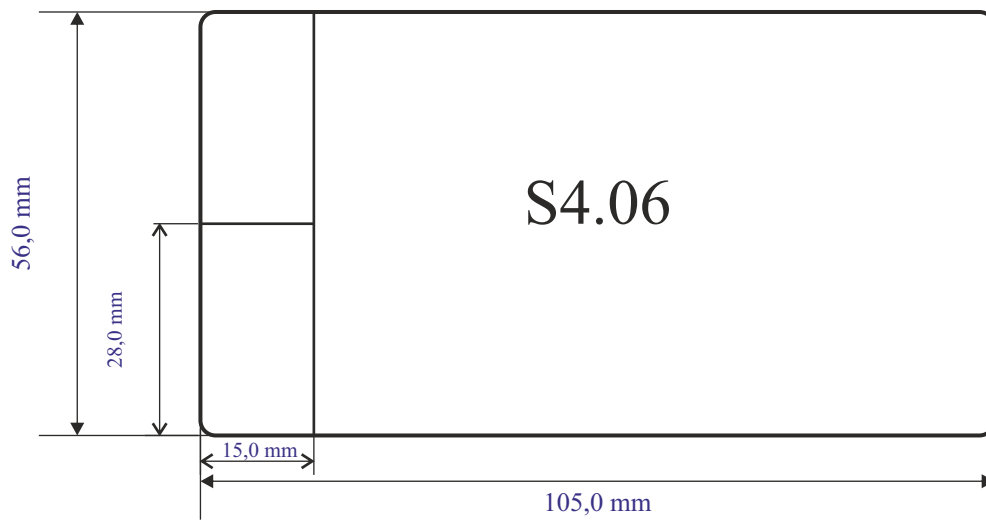
Originalgröße



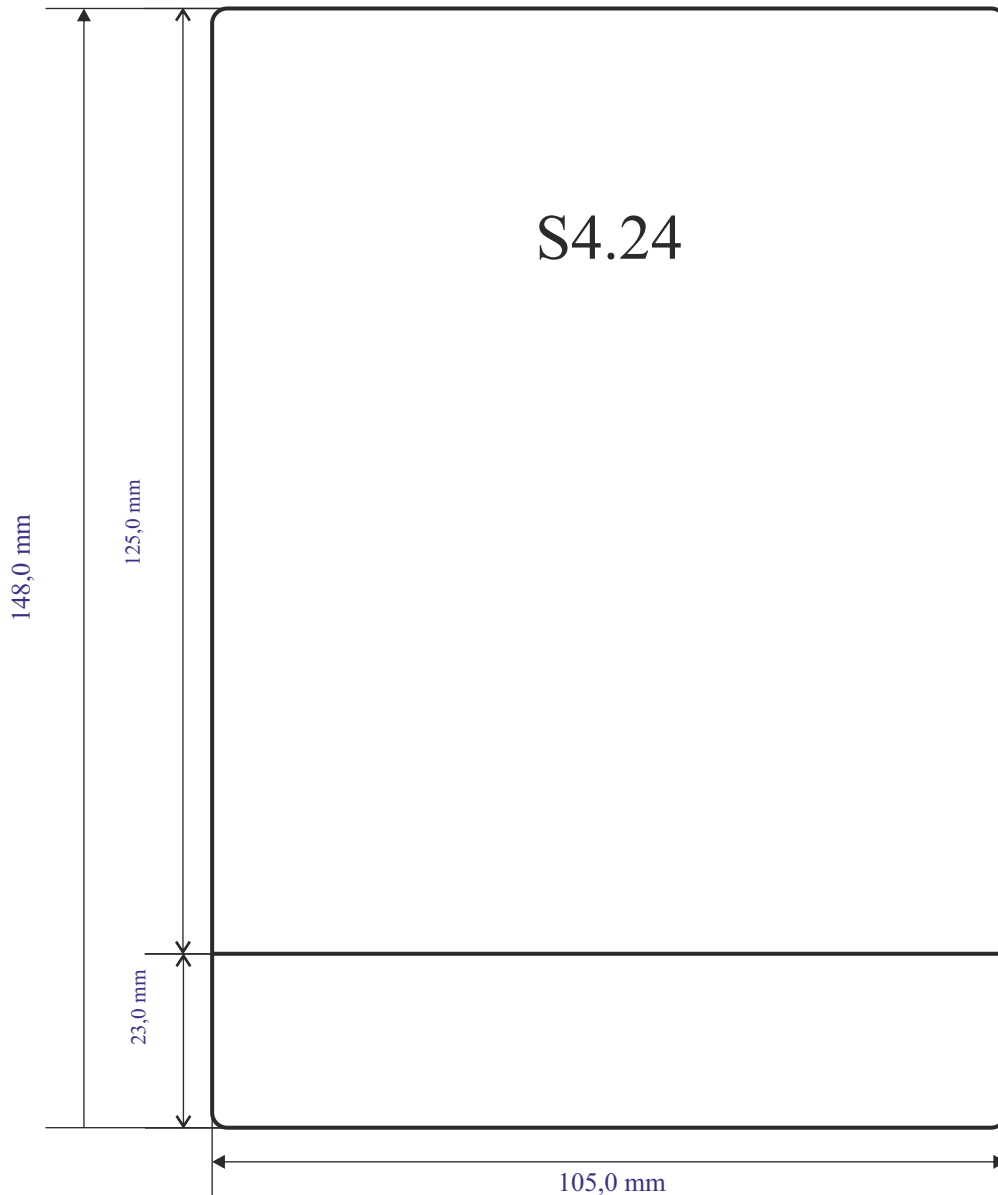
Originalgröße



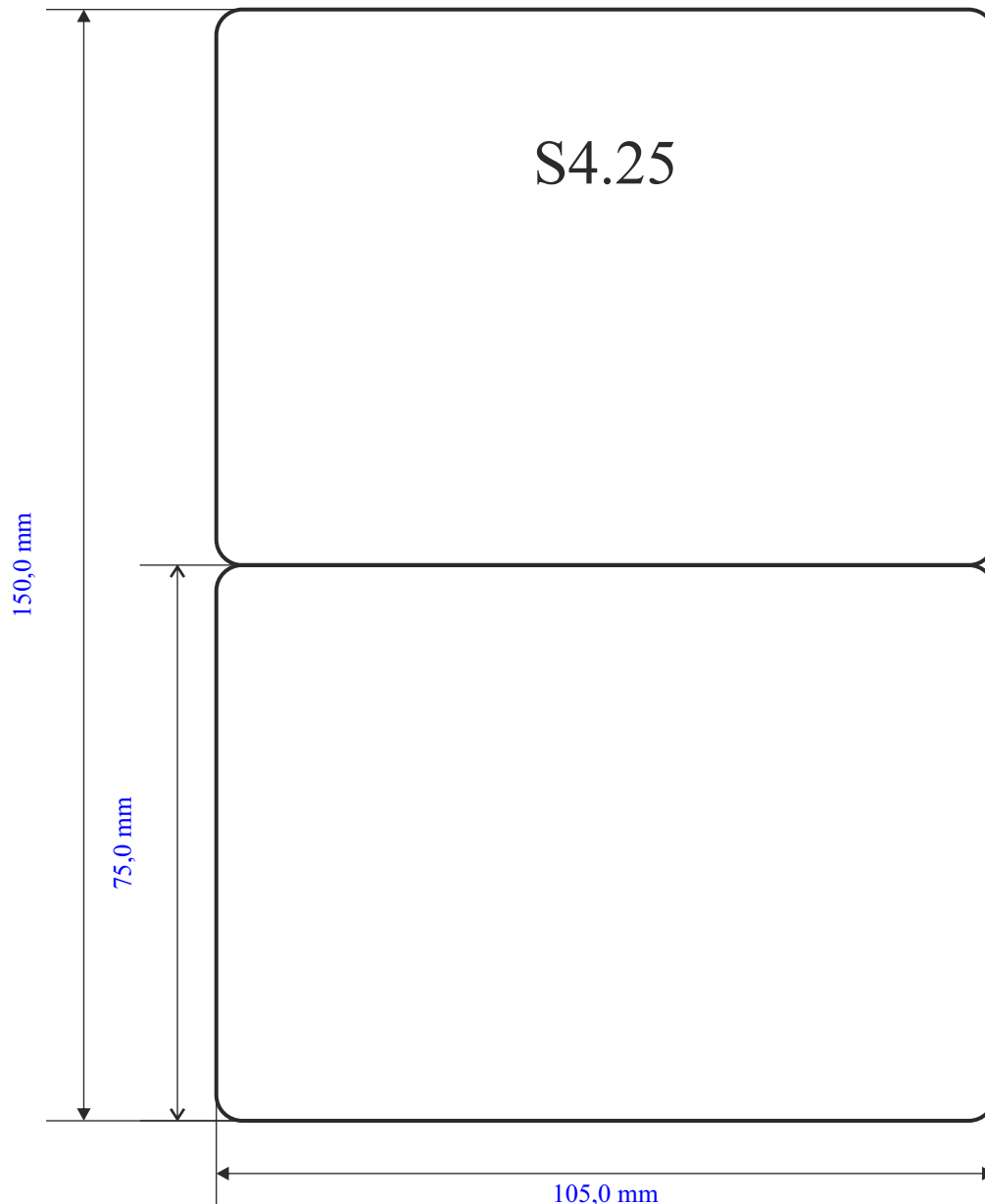
Originalgröße



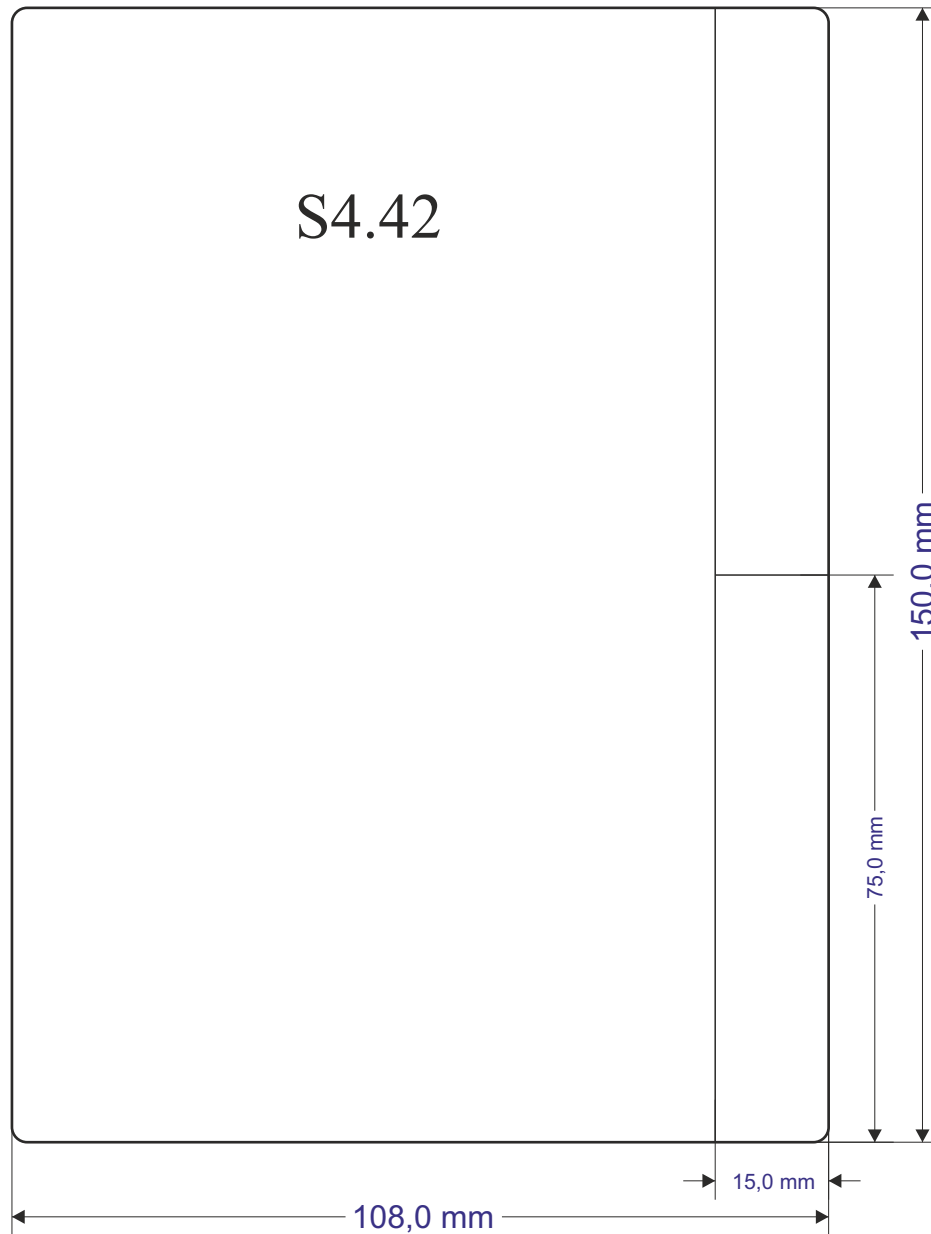
Originalgröße



Originalgröße



Originalgröße



Originalgröße

